

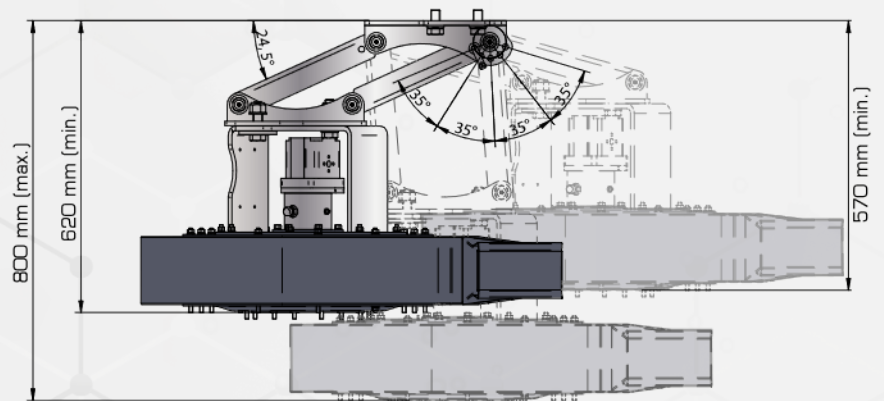
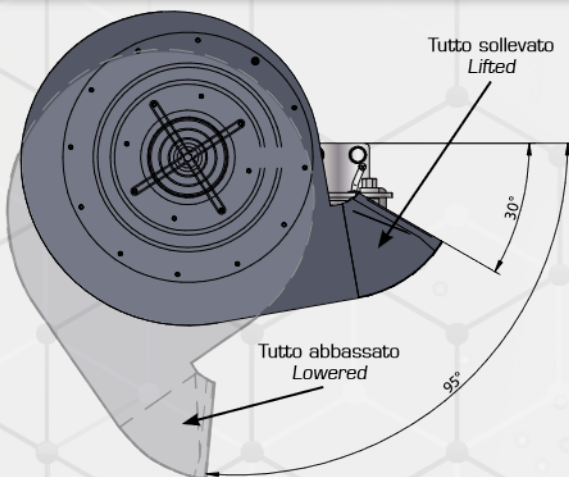


# ENERGREEN®

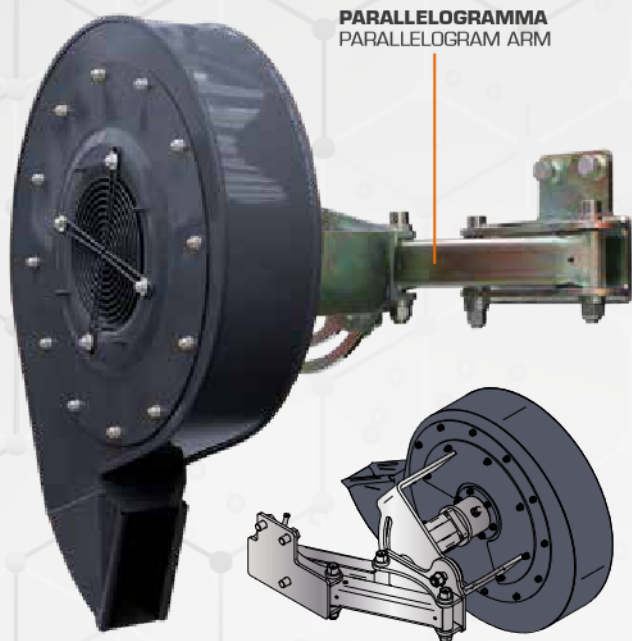
Professional Machines



## BLOWER

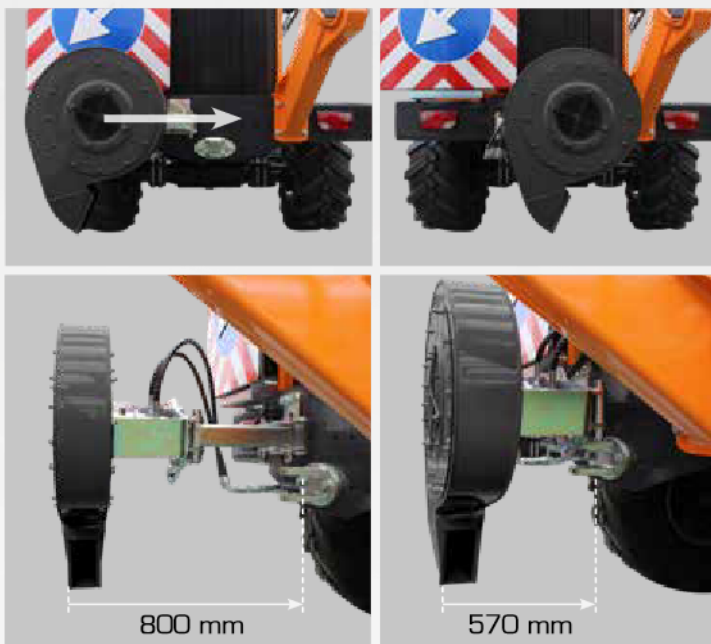


SCHEDA TECNICA **SOFFIATORE**  
TECHNICAL DATA SHEET **BLOWER**



PARALLELOGRAMMA  
PARALLELOGRAM ARM

MOVIMENTI DEL SOFFIATORE CON PARALLELOGRAMMA  
MOVEMENTS OF THE BLOWER WITH PARALLELOGRAM



## DESCRIZIONE / DESCRIPTION

**BLOWER** è un soffiatore professionale potente e compatto. Viene applicato posteriormente alle macchine ILF al fine di garantire la corretta pulizia del manto stradale dopo aver eseguito l'attività di sfalcio. Soffiatore ad alta portata d'aria espulsa mediante una girante comandata da un motore idraulico, per elevate prestazioni di lavoro e di pulizia. Grazie alla rotazione di 95°, è possibile direzionare il soffiatore stesso nel miglior modo per garantire di soffiare via il materiale alla distanza desiderata. Disponibile con o senza parallelogramma. La versione con parallelogramma permette il ripiegamento in trasporto riducendo al massimo la sporgenza dal veicolo, mentre in fase di lavoro garantisce diverse posizioni di regolazione.

Powerful and compact professional blower. It is applied to the rear of ILF machines to ensure proper cleaning of the road surface after performing the mowing activity. High air flow blower with an impeller controlled by a hydraulic motor for high performance of work and cleaning. Thanks to the 95° of rotation, it is possible to direct the blower in the best way to ensure that the material is blown away at the desired distance. Available with or without parallelogram. The parallelogram version allows both the folding in transport reducing the protrusion from the vehicle as much as possible, while in the working phase it guarantees various adjustment positions.



## DATI TECNICI / TECHNICAL DATA

Ingombro min-max / Min-max size	570 - 800 mm
Dimensione bocca d'uscita / Outlet size	203x82 mm
Angolo di rotazione / Rotation angle	95°
Volume d'aria / Air flow	50 m <sup>3</sup> /min @ 3520Pa of pressure

Pressione aspirante / Suction pressure	281-384 kg/m <sup>2</sup>
Pressione premente / Pressing pressure	290-400 kg/m <sup>2</sup>
Velocità di rotazione / Rotational speed	2900-3000 rpm
Peso con/senza parallel. / Weight with/without parallel.	83/60 kg