

SÉRIE 5.



5095 - 5100 - 5105 - 5115 - 5125
STAGE V



SÉRIE 5



Excelente agilidade

A nova Série 5 da DEUTZ-FAHR é composta pelos modelos de tratores mais modulares e flexíveis no atual segmento de potências intermédias. A espantosa agilidade destas máquinas é potenciada por um ângulo de viragem generoso e por muitas outras soluções inovadoras, como o inversor eletro-hidráulico (Powershuttle) com reatividade ajustável, o sistema SDD, o Stop&Go e Powershift com função automática (APS).

Conforto excepcional

O conforto superior a bordo é assegurado por características como a nova suspensão Hydro Silent-Block da cabina, bancos com suspensão pneumática, coluna de direção ajustável, banco do passageiro, teto de alta visibilidade, rádio DAB+, portas USB, suporte para smartphone, sistema de ar condicionado eficaz e até 16 faróis.

A SÉRIE 5 MAIS RECENTE DA DEUTZ-FAHR.

O melhor em termos de configuração.

Eficiência e segurança ao mais alto nível

Qualquer tarefa pode ser realizada com a máxima eficiência e produtividade graças à velocidade máxima alcançável com o motor em baixo regime, à transmissão com Powershift HML de 3 gamas com Powershift automático (APS), ao sistema de travagem com discos em banho de óleo às quatro rodas, ao travão de estacionamento hidráulico (HPB) e ao engate automático da TDF.



Extremamente versátil

Motores FARMotion 35 e FARMotion 45, transmissões com um máximo de 60+60 velocidades, caudal do óleo hidráulico até 90 l/min, 4 velocidades da TDF, elevador traseiro eletrónico, funções, elevadores e TDF com comando eletro-hidráulico tanto na traseira como na dianteira do trator, preparação Ready kit para aplicação do carregador frontal.

A Série 5 da DEUTZ-FAHR é composta pelos tratores mais modulares, configuráveis e flexíveis do segmento, de modo a oferecer a solução ideal para qualquer utilizador.

Os modelos da Série 5 da DEUTZ-FAHR são a solução perfeita para o trabalho em campo aberto, culturas em linhas, forragem, estábulos e tarefas estáticas. Para a extraordinária versatilidade destes tratores contribui uma série de características excecionais como os bloqueios do diferencial, a tração integral e a TDF com comando eletro-hidráulico, o elevador traseiro eletrónico, TDF de quatro velocidades

mais uma sincronizada com veio de saída independente, um sistema hidráulico de até 90 l/min e com um máximo de 8 tomadas hidráulicas traseiras, a transmissão HML com Powershift automático (APS), uma variedade de gamas de redutor e super-redutor, duas memórias de regime do motor que podem ser definidas pelo utilizador, várias dimensões de pneus para satisfazer todas as aplicações possíveis, juntamente com uma vasta gama de larguras de vias e uma generosa altura livre ao solo.

VERSATILIDA



DE

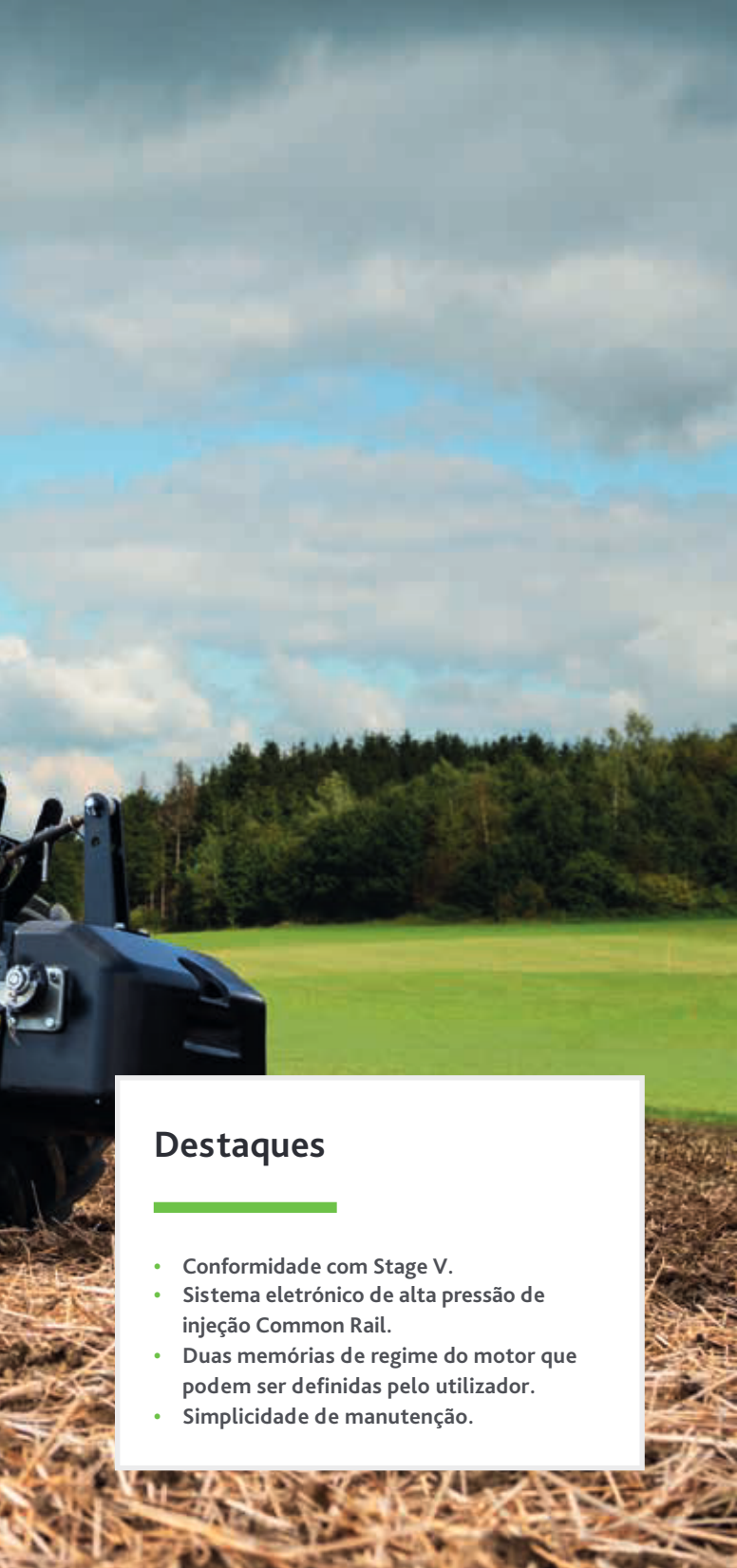


A nova Série 5 da
DEUTZ-FAHR: ideal
para todas as aplicações
possíveis.



MOTOR.

Especificamente concebido para a agricultura.



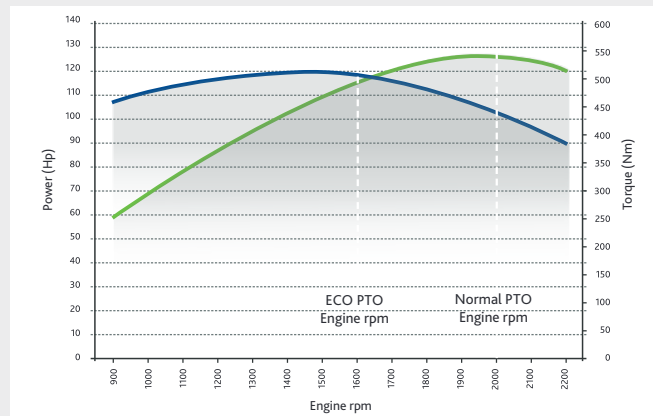
Destaques

- Conformidade com Stage V.
- Sistema eletrônico de alta pressão de injeção Common Rail.
- Duas memórias de regime do motor que podem ser definidas pelo utilizador.
- Simplicidade de manutenção.

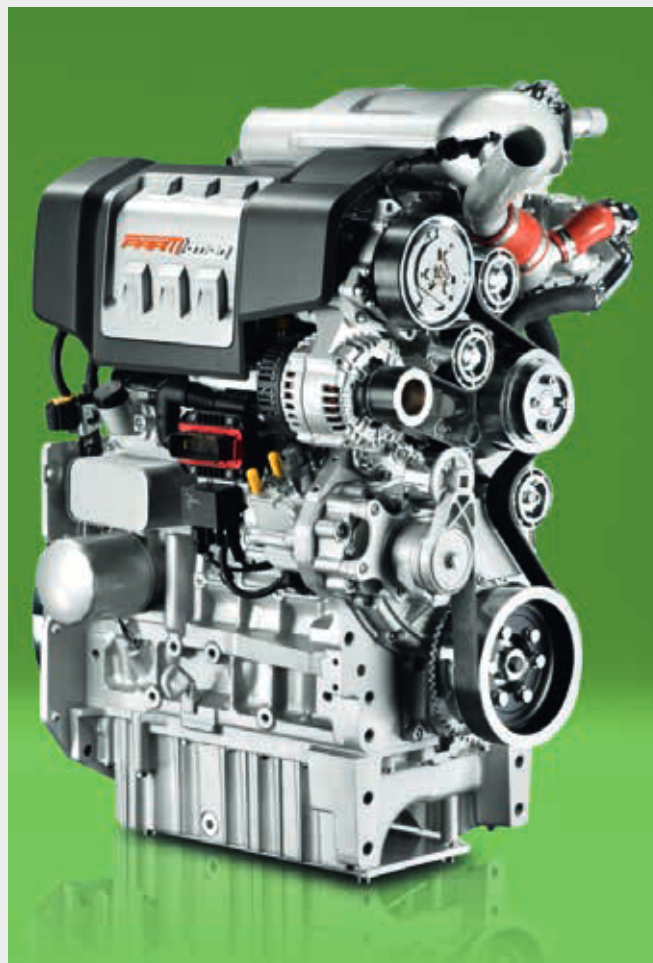
Além de cumprir os requisitos dos regulamentos sobre emissões Stage V, a nova família de motores FARMotion é também extremamente compacta. Esta característica permite que o trator tenha um design de capot inclinado e compacto, assegurando uma excelente visibilidade a partir do banco do condutor e permitindo grandes ângulos de viragem. A nova Série 5 da DEUTZ-FAHR pode ser equipada com motores FARMotion 35 de 3 cilindros ou FARMotion 45 de 4 cilindros – os primeiros para uma maior manobrabilidade e agilidade, os últimos para aplicações de mobilização profunda do solo.

Eficiência

O sistema de injeção de combustível Common Rail, capaz de fornecer pressões de injeção de até 2000 bar e com comando totalmente eletrônico, melhora a combustão ao assegurar uma atomização mais eficaz do combustível, reduzindo significativamente o consumo



↑ Valores do motor 5125.



↑ Motor FARMotion 45.

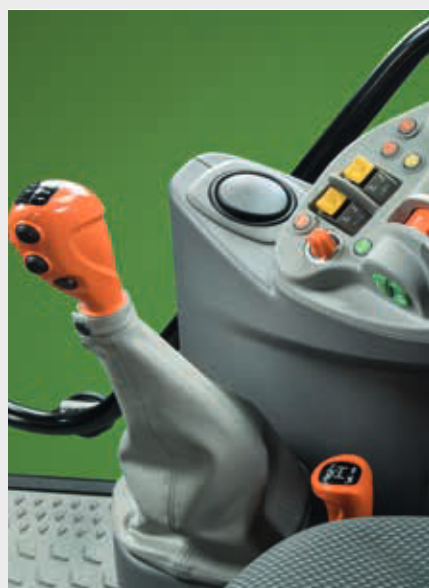
de combustível, o ruído e as emissões. As altas pressões de injeção também permitem que o motor responda mais rapidamente a variações súbitas e significativas da carga. Uma unidade de controlo eletrónico dedicada otimiza o débito de combustível em tempo real, em resposta à carga e velocidade do motor. A ECU também inclui uma função de gestão da velocidade permitindo que o operador defina e recupere os limites mínimo e máximo de rotação do motor para tarefas específicas ou que mantenha uma rotação constante do motor.

Prestações melhoradas

Ostentando melhores curvas de binário e de potência, estes motores respondem mais rapidamente às variações de carga e têm um desempenho mais útil mesmo com regimes de rotação mais baixos. O modelo principal 5125 consegue atingir uma potência máxima de 126 CV e um impressionante binário de 517 Nm.

Destaques

- Conceito modular.
- Powershift de 3 gamas com APS.
- Powershuttle com reatividade ajustável e Stop&Go.
- Até 4 velocidades TDF.



↑ Comandos da transmissão Powershift e gestão do APS.



↑ Inversor eletro-hidráulico (Powershuttle) com reatividade ajustável.



↑ TDF traseira e dianteira com engate eletro-hidráulico e função TDF AUTO.

TRANSMISSÃO E TDF.

Configurabilidade sem igual.

Em conformidade com um conceito modular, todas as variantes de transmissão da nova Série 5 da DEUTZ-FAHR assentam numa caixa de velocidades com 5 mudanças, que pode ser combinada com uma vasta gama de opções para configurar a solução perfeita para todas as necessidades possíveis. A primeira destas opções é uma escolha entre um inversor mecânico sincronizado e um inversor hidráulico sob carga, sendo também oferecida uma escolha de duas ou três gamas Powershift. Ambas as versões atingem 40 km/h com o motor em baixo regime. Outras opções incluem gamas de redutor e super-redutor, que não só duplicam o número de mudanças para a frente e para trás disponíveis, mas também permitem que o trator trabalhe a velocidades absolutas tão baixas como apenas 300 metros/hora com o motor ao regime nominal máximo. As transmissões HML estão agora disponíveis com a função Powershift automático (APS), que seleciona automaticamente o Powershift ideal consoante a carga do motor. Outra característica importante incluída com o Powershuttle é a famosa função Stop&Go.

A TDF é controlada por uma embraiagem multidisco em banho de óleo, cujo comando é eletro-hidráulico através de uma simples pressão num botão para garantir um engate e libertação homogêneos e precisos em todas as condições. Também estão disponíveis comandos externos da TDF montados nos guarda-lamas traseiros. Trabalhar com equipamento acionado pela TDF é agora mais produtivo do que nunca, com todos os modos de velocidade possíveis disponíveis (540 / 540-540E / 540-540E-1000-1000E) e veios da TDF que se podem rapidamente substituir. A TDF sincronizada possui um veio de saída totalmente independente, estando também disponível como opção uma TDF dianteira de 1000 rpm. Por outro lado, a função TDF AUTO pode ser utilizada para engatar e libertar automaticamente a TDF em relação à posição do elevador traseiro eletrónico.



SISTEMA HIDRÁULICO E ELEVADORES.

Prestações ao mais alto nível e configurabilidade extraordinária.

Para satisfazer as necessidades de qualquer aplicação, a nova Série 5 da DEUTZ-FAHR é disponibilizada com duas variantes do sistema hidráulico à escolha, uma delas com uma bomba com capacidade de 55 l/min e a outra com uma bomba dupla de 90 l/min com um sistema eletrónico "a pedido" que permite utilizar a potência hidráulica máxima apenas quando necessário. Além disso, a direção da nova Série 5 é sempre fornecida com uma bomba independente de 40 l/min. Todos os tratores vêm equipados de série com duas (ou, opcionalmente, três) válvulas hidráulicas traseiras de duplo efeito e comando mecânico com regulador de fluxo e tubo de retorno do óleo. Também está disponível um distribuidor traseiro on/off de duplo efeito opcional extra, de comando eletro-hidráulico a partir do banco do condutor com um interruptor basculante, para um total de até 4 válvulas hidráulicas traseiras. Todos os distribuidores mecânicos são equipados com uma função de "gatilho" mecânico para a alavanca, permitindo um fluxo de óleo contínuo.

O robusto elevador traseiro, que é famoso pela sua excelente precisão e eficiência superior, oferece um desempenho ao mais alto nível. A nova Série 5 da DEUTZ-FAHR inclui o comprovado elevador traseiro com comando mecânico de série, mas também pode ser equipada com uma versão com comando totalmente eletrónico, que apresenta uma série de funções adicionais práticas, como a limitação da altura máxima de elevação, o controlo da velocidade de queda, um sistema de amortecimento da oscilação e a função TDF AUTO. O elevador traseiro tem uma capacidade máxima superior a 5400 kg (consoante os modelos) e um sistema de ligação de 3 pontos de Categoria II. Opcionalmente, também está disponível um elevador dianteiro com capacidade de 2100 kg instalado na fábrica.

Destaques

- Sistema hidráulico de 90 l/min com bomba dupla.
- Até 4 válvulas hidráulicas traseiras de duplo efeito.
- Bomba de direção independente de até 40 l/min.
- Elevador traseiro eletrónico.
- Capacidade máxima de elevação de 5425 kg.
- Disponibilidade de elevador dianteiro.





↑ Disposição ergonómica dos comandos do elevador traseiro e sistema hidráulico



↑ Comandos externos do elevador traseiro e TDF.



↑ Alavancas do elevador traseiro e tomadas hidráulicas.



CABINA TOPVISION.

Uma cabina moderna e luxuosa com apenas 4 pilares.

O design de ponta com apenas 4 pilares, a janela da cabina de dimensões generosas e o perfil inclinado do capot monolítico asseguram uma excelente visibilidade panorâmica em todas as condições, até mesmo à noite – com um máximo de 12 potentes faróis de trabalho de LED (6 dianteiros + 6 traseiros) instaláveis no novo tejadilho. A nova cabina TopVision oferece níveis de conforto excepcionais com características como a inovadora suspensão Hydro Silent-Block da cabina, que reduz a vibração transmitida ao operador até 40% em comparação com uma cabina convencional.

Com uma coluna de direção totalmente ajustável e telescópica, e um banco suspenso com várias definições, qualquer operador, independentemente da respetiva altura, pode encontrar a posição de condução ideal. Os baixos níveis de ruído, os revestimentos de

qualidade superior e os comandos e instrumentos organizados de forma ergonómica fazem desta cabina um ambiente de trabalho com um conforto impecável. As muitas outras opções disponíveis incluem um suporte instalado na fábrica para montar um monitor ou outro dispositivo suplementar para comandar equipamentos, um banco de passageiro, um sistema de rádio DAB+, várias tomadas elétricas (incluindo 2 portas USB) e práticos suportes para smartphones e copos.

O para-brisas e o vidro traseiro com abertura permitem uma excelente ventilação, enquanto para manter o interior fresco com tempo quente existe um potente sistema de ar condicionado com 10 entradas de ar que injeta ar purificado na cabina através de filtros específicos (filtros de carvão ativado também disponíveis como opção).



↑ DAB+ rádio com Bluetooth e USB.



↑ Consola direita retro-iluminada para uma visibilidade perfeita à noite.

SDF SMART FARMING SOLUTIONS.

Pronta para a agricultura 4.0.

Para permitir que os clientes tenham acesso aos dados da sua nova Série 5 em tempo real, independentemente da hora e da posição, a nova Série 5 pode ser equipada com um módulo CTM. O módulo CTM é um dispositivo de transmissão de dados de ponta para ligar o trator à quinta ou a qualquer outro terminal no mundo inteiro. O CTM é equipado com um e-SIM integrado que permite enviar e receber vários dados para diversas aplicações (como, por exemplo, a transmissão de dados a partir do CAN-BUS).

Como parte das SDF Smart Farming Solutions, a SDF Fleet Management é uma nova aplicação digital baseada num browser que simplifica o rastreio e a aquisição de dados, para facilitar os processos seguintes da tomada de decisões. É possível ver os dados de desempenho das máquinas no trabalho em tempo real no conforto do escritório, graças ao fornecimento de informações precisas sobre a localização, o consumo de combustível, a velocidade média e o tempo de serviço, bem como quaisquer códigos de erro e/ou alarmes ativos.



 Gestão de Frotas da SDF.





CARREGADOR FRONTAL.

Concebido e construído especificamente para a Série 5 da DEUTZ-FAHR.

Um carregador frontal dedicado para aumentar ainda mais a versatilidade do trator.

Estão disponíveis duas versões de kits para instalação posterior de um carregador frontal (designadas por "Light kit" e "Ready kit"), ambas instaladas na fábrica. Ambos os kits incluem uma estrutura especial para montar o carregador frontal, enquanto o Ready kit também adiciona um joystick situado junto ao condutor e todas as ligações hidráulicas e elétricas. Um lastro traseiro dedicado está disponível para assegurar a distribuição correta do peso entre os eixos dianteiro e traseiro e para proteger o eixo dianteiro do esforço mecânico em excesso.

Também é oferecida uma seleção de três modelos de carregador frontal, designados por Solid, FS e FZ. As principais funções e características destes carregadores incluem: controlo de paralelismo mecânico com inclinação e cinemática em z, funções de descarga rápida e sistema automático de nível (RTL), que permitem poupar tempo significativo.

Com bielhas de comando integradas nos braços do carregador e um tubo transversal plano, estes carregadores frontais asseguram uma excelente visibilidade dianteira. As vias hidráulicas encontram-se dentro do braço do carregador, oferecendo uma proteção adequada para os próprios tubos e conferindo ao carregador um aspeto compacto e organizado.

Para uma capacidade e produtividade ainda maiores ao trabalhar com carregadores frontais, a Série 5 oferece um inversor hidráulico sob carga com reatividade ajustável (5 níveis diferentes de reatividade), a famosa função Stop&Go, que permite ao condutor parar o trator e arrancar novamente só com os pedais dos travões e sem ter de acionar a embraiagem, até 90 l/min de fluxo hidráulico, um tejadilho de alta visibilidade compatível com FOPS e uma bomba de direção independente com a possibilidade de ter o sistema SDD a aumentar a manobrabilidade.

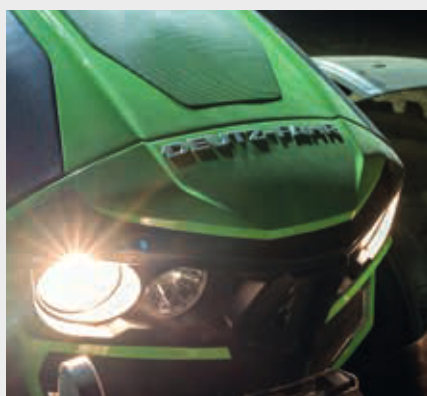


↑ Estrutura fixa do carregador frontal com ligação Hydro-Fix.

FARÓIS DE TRABALHO.

Um novo conjunto de faróis para trabalhar à noite de forma tão eficaz quanto de dia.

Estes tratores também oferecem uma configurabilidade sem igual em termos de iluminação exterior, permitindo que os operadores adaptem as máquinas especificamente às necessidades do seu trabalho.





Luz rotativa:

- ou 2 luzes rotativas
- 1 ou 2 luzes rotativas de LED

Faróis de trabalho no tejadilho da cabina:

- Até 4 faróis de trabalho traseiros + 4 dianteiros
- Até 6 faróis de trabalho traseiros de LED + 6 dianteiros de LED

Faróis dianteiros superiores no pilar dianteiro da cabina:

- 2 faróis dianteiros superiores no pilar da cabina como opção
- 2 faróis dianteiros superiores de LED no pilar da cabina como opção

Luzes de condução:

- Luzes de condução FULL LED dianteiras e traseiras

Faróis de trabalho nos pilares dianteiros da cabina:

- 2 faróis de trabalho no pilar da cabina como opção
- 2 faróis de trabalho de LED no pilar da cabina como opção

Faróis de trabalho no capot:

- Faróis de trabalho dianteiros no capot
- Faróis de trabalho de LED dianteiros no capot

Faróis dianteiros no capot:

- Faróis dianteiros
- Faróis de LED dianteiros



EQUIPAMENTOS OPCIONAIS.

Tudo o que pode precisar.



↑ Equipamento Municipal.



↑ Pneus estreitos para utilização em plantio em linha.



↑ HPB (travão de estacionamento hidráulico)

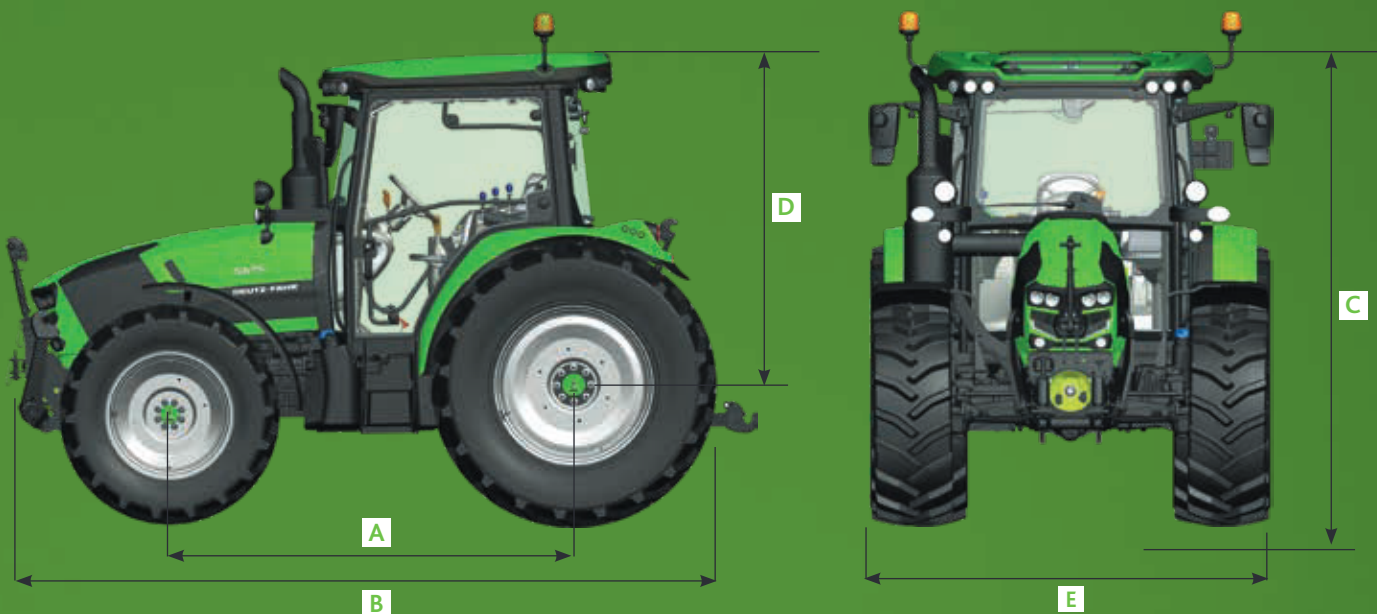
Uma vasta gama de acessórios e uma seleção abrangente de opções permitem aos operadores construir a máquina ideal para as suas necessidades específicas

As muitas opções disponíveis incluem quase todo o tipo de sistema de travagem hidráulico e pneumático possível para reboques, o que torna esta gama de tratores ideal até mesmo para aplicações de transporte rodoviário pesado. Os modelos 5115 e 5125 também podem ser equipados com o travão de estacionamento hidráulico (HPB), que oferece até 250% da potência de travagem de um sistema convencional, para parar o trator em segurança mesmo em declives acentuados e com carga pesada. Esta solução inovadora também reduz as perdas de potência em comparação com um sistema convencional num impressionante 1,5 kW (aproximadamente 2 CV), maximizando a eficiência da máquina e permitindo poupar combustível.

Outras opções importantes disponíveis para aumentar a versatilidade desta gama incluem uma seleção de tipos e tamanhos de pneus diferentes (jante fixa e jante ajustável), e muitas variantes de pneus aprovadas para aplicações em campo aberto, tarefas de mobilização secundária para culturas em linhas e utilização rodoviária. É também oferecida uma seleção de diferentes configurações de guarda-lamas dianteiros e traseiros, bem como um lastro monolítico e com pega para a dianteira e a traseira, e lastros de anel para as rodas traseiras. Por último, os modelos da Série 5 da DEUTZ-FAHR também podem ser encomendados com uma combinação específica cor de laranja de alta visibilidade para aplicações de manutenção rodoviária ou municipal.

Dados técnicos		5095	5100	5105	5115	5125
MOTOR						
Tipo		FARMotion 45	FARMotion 35	FARMotion 45		
Nível de emissões	Stage	Stage V				
Aspiração		Turbo Intercooler				
Injeção @ pressão	Tipo	Common Rail @ 2.000 bar				
Cilindros/Cilindrada	n.º/cc	4 / 3.849	3 / 2.887	4 / 3.849		
Potência máx. às 2,000 rpm	kW/Hp	70 / 95	75 / 102	78 / 106	85 / 116	93 / 126
Potência nominal às 2.200 rpm	kW/Hp	66,4 / 90	71,1 / 97	74 / 101	80,6 / 110	88,2 / 120
Binário máximo às 1,400 rpm	Nm	389	417	433	472	517
Reserva de binário	%	35	35	35	35	35
Depósito de combustível / AdBlue	l	135 / 8			145 / 10	
TRANSMISSÃO						
Inversor mecânico		●	●	●	●	●
Powershuttle com Stop&Go		○	○	○	○	○
Velocidade máx.		40 Km/h a um regime económico do motor				
TRANSMISSÃO MECÂNICA						
N.º de velocidades	n.º	10 + 10 ou 20 + 20 com super e mini redutor				
TRANSMISSÃO HI-LO						
N.º de velocidades	n.º	20 + 20 ou 40 + 40 com super e mini redutor				
3 POWERSHIFT (HML) TRANSMISSÃO						
N.º de velocidades	n.º	30 + 30 ou 60 + 60 com super e mini redutor				
TDF						
Comando eletro-hidráulico		●	●	●	●	●
rotações TDF		540/540E/1000/1000E	540/540E/1000/1000E	540/540E/1000/1000E	540/540E/1000/1000E	540/540E/1000/1000E
TDF sincronizada		○	○	○	○	○
TDF frontal 1000		○	○	○	○	○
ELEVADOR						
Elevador traseiro com comando mecânico		●	●	●	●	●
Elevador eletrónico traseiro		○	○	○	○	○
Capacidade de elevação traseira (DE SÉRIE / OPC)	kg	4.525 / 3.600	4.525 / 3.600	4.525 / 3.600	4.855 / 3.600	5.410 / 4855
Categoria do sistema de ligação do elevador traseiro	.Cat	II	II	II	II	II
Elevador dianteiro (2,100 kg)		○	○	○	○	○
HIDRÁULICA						
Sistema hidráulico com uma bomba (DE SÉRIE)	l/min	55	55	55	55	55
Sistema hidráulico com bomba dupla com eletrónica "A Pedido" (OPC)	l/min	90	90	90	90	90
Distribuidores traseiros	n.º	2 / 3 / 4	2 / 3 / 4	2 / 3 / 4	2 / 3 / 4	2 / 3 / 4
TRAVÕES						
Travagem integral		●	●	●	●	●
Travão de estacionamento mecânico		●	●	●	●	●
Travão de estacionamento hidráulico (HPB)		-	-	-	○	○
Travagem do reboque hidráulica		○	○	○	○	○
Travão pneumático para reboque		○	○	○	○	○
EIXO DIANTEIRO						
Ângulo de viragem	º	50	50	50	55	55
Engate eletro-hidráulico da 4WD e do bloqueio do diferencial		●	●	●	●	●
Bomba da direção independente		●	●	●	●	●
Steering Double Displacement (SDD)		○	○	○	○	○

Dados técnicos		5095	5100	5105	5115	5125
CABINA						
Tejadilho de alta visibilidade		○	○	○	○	○
A/C manual		○	○	○	○	○
Filtro de ar de carvão ativado		○	○	○	○	○
Banco suspenso pneumático		○	○	○	○	○
Banco do passageiro		○	○	○	○	○
Vidros dianteiros abríveis		○	○	○	○	○
Luzes de trabalho LED		○	○	○	○	○
Rádio DAB com Bluetooth e USB		○	○	○	○	○
Suporte para dispositivo/monitor externo		○	○	○	○	○
Comandos externos nos guarda-lamas traseiros (elevador e TDF traseiros)		○	○	○	○	○
PNEUS ESPECIAIS DA FÁBRICA (além dos tamanhos de série para agricultura)						
Pneus estreitos	Tamanho	230/95 R32" para a frente 270/95 R44" para trás			270/95 R32" para a frente 270/95 R46" para trás	
Lagarta traseira com pneus estreitos (mín.-máx.)		1.498 - 1.898			1.496 - 2.008	
Pneus municipais	Tamanho	-			400/80 R24" para a frente 480/80 R34" para trás	



Dados técnicos		5095	5100	5105	5115	5125
DIMENSÕES						
Com pneu dianteiro	Tamanho	380/85 R24"			420/70 R24"	
Com pneu traseiro	Tamanho	420/85 R34"			480/70 R34"	
Distância entre eixos (A)	mm	2.400	2.350		2.400	
Comprimento máx. (B)	mm	4.407	4.357	4.407	4.436	
Altura total (C)	mm	2.682			2.717	
Eixo traseiro central – cabina (D)	mm	1.932			1.967	
Largura (E)	mm	2.060			2.209	
Lagartas dianteiras com jantes ajustáveis (mín.-máx.)	mm	1.661 - 1.975			1.730 - 2.130	
Lagartas traseiras com jantes ajustáveis (mín.-máx.)	mm	1.602 - 2.002			1.706 - 2.106	
Peso	kg	3.950	3.800	3.950	4.250	4.350
Carga total admissível	kg	6.500			7.000	7.500

● = de série ○ = opcional – = não disponível

Os dados técnicos e as ilustrações são fornecidos apenas para orientação. A DEUTZ-FAHR empenha-se em adaptar continuamente os produtos aos requisitos dos seus clientes e, portanto, reserva-se o direito de efetuar atualizações sem aviso prévio.

Para mais informações contacte o seu concessionário local
ou visite o website deutz-fahr.com.

DEUTZ-FAHR é uma marca registada de  SDF

